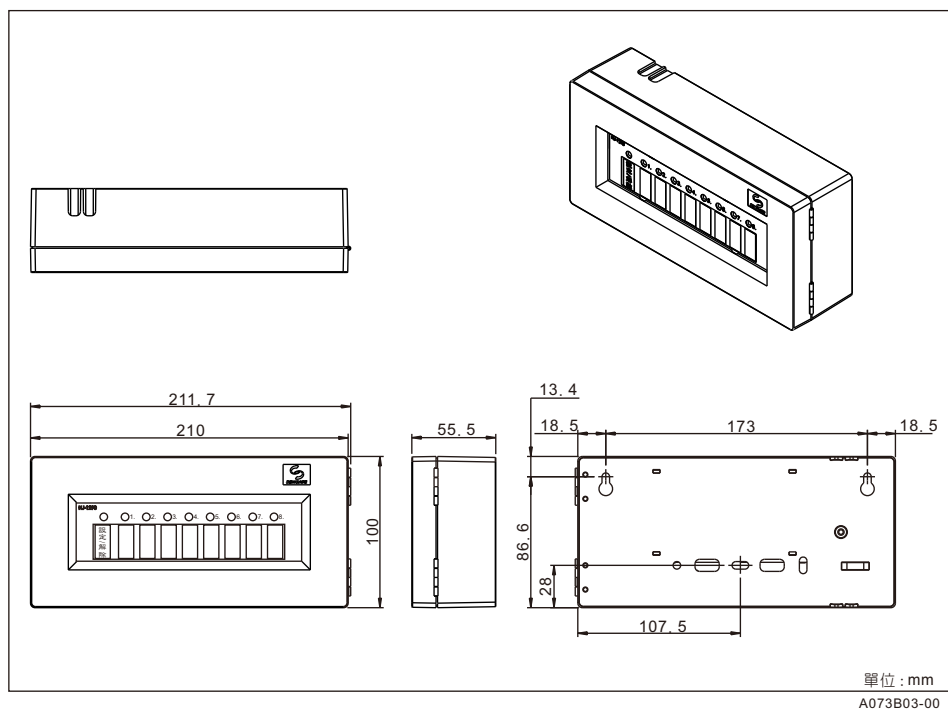


六、規格：

使用電壓	DC 10~15V
消耗電流	100 mA
燈號顯示	與HJ-1240/HJ-1280連結，燈號同步顯示
重量	310g
尺寸	寬211.7 x 高100.0 x 厚55.5 mm
材質	ABS-V0 不自燃防火材質

七、外型尺寸：



注意事項：

1. 本產品是設計用於偵測入侵者，並在警報控制盤觸發警報，因僅為一完整系統的一部分，我們不能對竊盜或毀損負責。
2. 規格或設計變更時，不另行通知。
3. 請勿隨意拆卸本產品，而導致產品損壞情形發生。



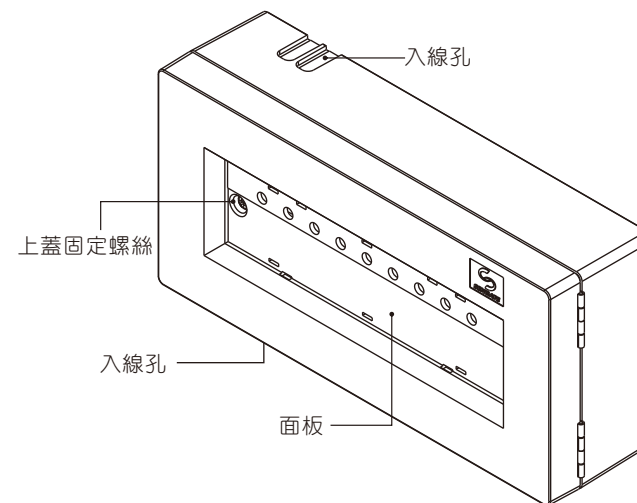
八迴路顯示分機

安裝使用說明書

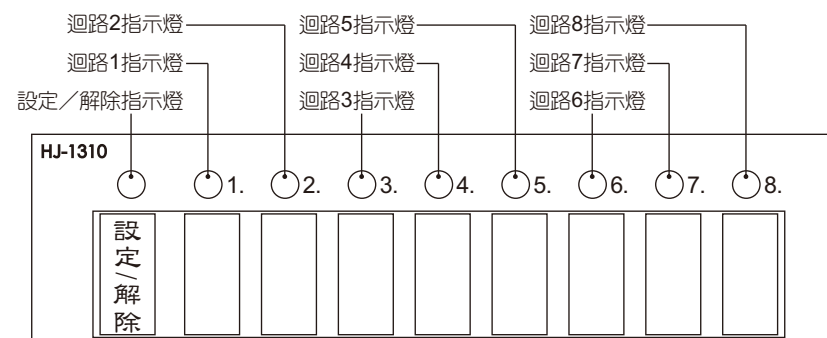
HJ-1310

感謝您購買本公司產品，在安裝使用前，請仔細閱讀此份安裝使用說明書，使其發揮最佳功能。

一、部品名稱：



● 部品



● 部品面板(HJ-1310)



環進企業股份有限公司

設計 / 製造

Web Site : <http://www.sengate.com>

二、功能說明：

1. 八迴路顯示分機可與HJ-1240/HJ-1280連結，燈號與HJ-1240/HJ-1280同步顯示。

三、設定/解除指示燈：

1. 設定 → LED紅燈亮。
2. 解除 → LED紅燈滅。
3. 設定前迴路正常 → LED紅燈滅。
4. 設定前迴路異常 → LED紅燈亮0.25秒、滅1.75秒 → 重複循環。
5. 設定中發生警報 → LED紅燈亮0.25秒、滅0.25秒 → 重複循環。

四、迴路指示燈顯示：

1. 迴路正常 → LED黃燈亮。
2. 迴路異常 → LED黃燈滅。
3. 設定中迴路正常 → LED黃燈亮。
4. 設定中迴路異常 → LED黃燈亮0.5秒、滅0.5秒 → 重複循環。
5. 解除時，迴路指示燈維持解除前狀態記憶120秒。

五、配線：

